

HÁGALO USTED MISMO: CÓMO LIMPIAR SU DISPENSADOR DE AGUA

100
S E R I E
pure water
dispenser®

El dispensador de agua debe limpiarse minuciosamente al menos dos veces al año. Si su dispensador no se ha utilizado durante un tiempo, recomendamos [lavar](#) el equipo antes de limpiarlo. Estas son las instrucciones para hacer la limpieza usted mismo:

Antes de comenzar a limpiar, lávese bien las manos con agua y jabón durante al menos 20 segundos.

 **CONSEJO:** El mejor momento para limpiar el dispensador es cuando la botella de agua existente está vacía.

QUÉ NECESITA:

- 70% de alcohol para frotar o toallitas desinfectantes
- Jabón para lavar platos
- Paño limpio o cepillo suave
- Guantes desechables sin látex
- Agua caliente (aproximadamente un galón)
- Contenedor resistente al calor, como una olla de metal
- Toallas para absorber cualquier derrame de agua

 **ADVERTENCIA:** Siempre tenga cuidado al manipular agua caliente.

1. Apague el interruptor del calentador del tanque de agua caliente en la parte trasera del dispensador y desconecte la unidad (Fig. 1). Deje reposar la unidad durante una hora antes de limpiarla para permitir que se enfríe el tanque de agua caliente. (**NOTA:** si su enfriador no dispensa agua fría, puede continuar inmediatamente con el Paso 2).
2. Retire la botella de agua y drene el depósito de agua dispensando agua con las llaves de agua caliente y fría.
3. Limpie el gabinete, el receptáculo de la botella y las llaves con alcohol para frotar al 70 % o toallitas desinfectantes. Aspire o limpie la parrilla en la parte trasera del dispensador para eliminar el polvo.
4. Limpie la bandeja de goteo y la parrilla vaciando la bandeja y limpiando la bandeja y la parrilla con jabón para lavar platos o colocándolas en la rejilla superior del lavavajillas (Fig. 2).



Fig. 1

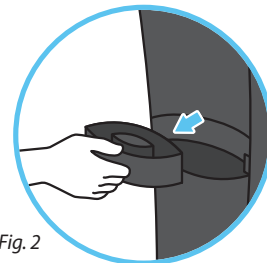


Fig. 2

 **CONSEJO:** La bandeja de goteo y la parrilla deben limpiarse mensualmente.

5. Retire el accesorio antiderrames del dispensador.
 - Si su inserto tiene una muesca, retírelo jalando de la muesca ubicada en la parte superior trasera del dispensador (Fig. 3a).
 - Si el inserto del dispensador tiene flechas, gire el inserto para alinear las flechas en Open "Abrir". Jale hacia arriba (Fig. 3b).

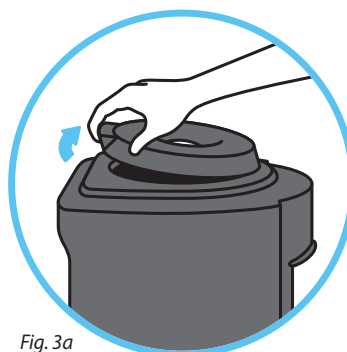


Fig. 3a

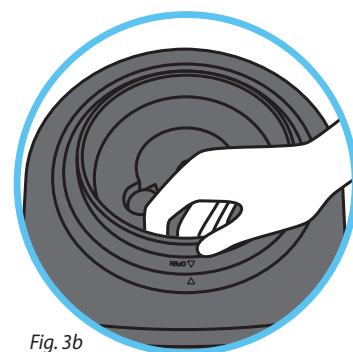


Fig. 3b

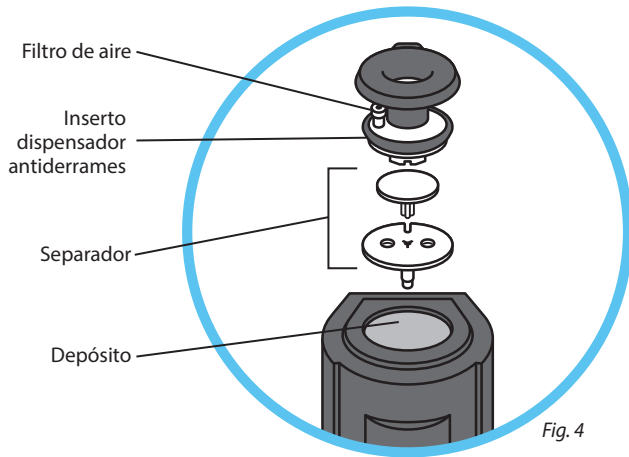


Fig. 4

6. Retire el separador jalando hacia afuera. Anote la posición del separador antes de retirarlo para que pueda volver a instalarse correctamente. Limpie estas piezas con jabón para lavar platos y déjelas secar bien (Fig. 4).

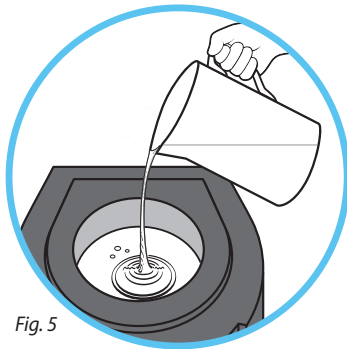


Fig. 5

7. Vierta con cuidado agua caliente en el depósito hasta que esté a $\frac{3}{4}$ de su capacidad. Deje reposar el agua durante 5 minutos (Fig. 5). Siempre tenga cuidado al manipular agua caliente.

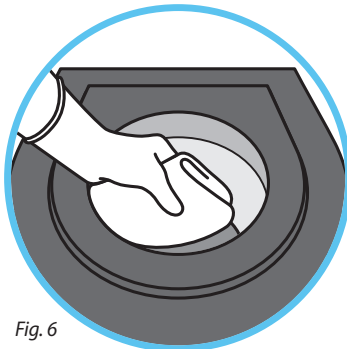
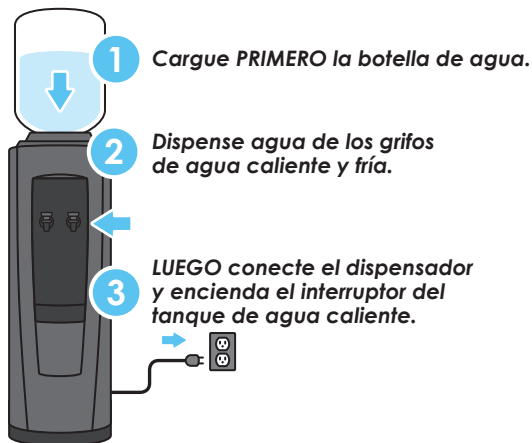


Fig. 6

8. Con guantes desechables que no sean de látex, limpie el interior del depósito con un paño limpio o un cepillo suave. Tenga cuidado ya que el agua aún puede estar caliente al tacto (Fig. 6).
9. Drene completamente el agua del depósito dispensando el agua con las llaves de agua caliente y fría en un contenedor.
10. Repita los pasos 7 y 9 para enjuagar completamente el dispensador. No es necesario limpiar el interior del depósito por segunda vez.
11. Reemplace el separador y el inserto del dispensador antiderrames. Limpie el dispensador y el área circundante para secar cualquier derrame de agua.
12. Lávese bien las manos con agua y jabón durante al menos 20 segundos. Instale una botella de agua completa en el dispensador. Dispense agua con las llaves de agua caliente y fría. **Conéctelo y encienda el interruptor del calentador del tanque de agua caliente ubicado en la parte trasera del dispensador.**



⚠ ADVERTENCIA: Vierta agua con las llaves caliente y fría antes de conectar y encender el interruptor del tanque de agua caliente. No seguir las instrucciones de instalación adecuadas puede dañar el dispensador de agua.